

Durchfluss-Schaugläser mit *Scheibenwischer*

NORIS

Bauform 880-W

Verwendung:

Die Glasinnenfläche kann durch den eingebauten Scheibenwischer gereinigt werden.

Einsatzgrenzen:

Temperatur: max. 180°C bei Silikonwischblatt
max. 200°C bei PTFE-Wischblatt.
Betriebsdruck: reduziert, da Bohrung in der Glasplatte.

Werkstoffe:

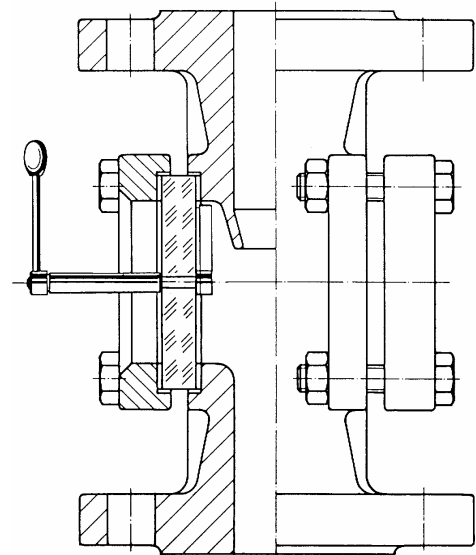
Grauguss:	GG 25 (EN-GJL-250)
Stahlguss:	GS-C 25 (1.0619 / GP240GH)
Edelstahl:	WN 1.4408
Wischer	kompl. Edelstahl

Standard-Ausführung:

Ein Scheibenwischer auf einer Seite.
Wischerblatt aus Silikon.

Sonder-Ausführung:

Scheibenwischer auf beiden Seiten.
Wischerblatt aus PTFE.
Schauglasleuchte



Änderungen vorbehalten

NORIS ARMATUREN Burkenstein GmbH & Co. KG

Puscherstrasse 3
D-90411 Nürnberg

Telefon: +49 (0) 911 / 52 150 63
Telefax: +49 (0) 911 / 52 24 40

Internet: Noris-Armaturen.de
E-Mail: Noris@Noris-Armaturen.de