

# Durchfluss-Schaugläser

mit **NORIS – Doppelverglasung**

Schauglas-Abdichtung entsprechend DIN 28120

# NORIS

Bauform 880-D

## Verwendung:

Die beidseitige Doppelverglasung gibt zusätzliche Sicherheiten gegen Glasbruch. Soll jedoch bei Glasbruch eine Leckage verhindert werden muss die NORIS Bauform 885-D - Sicherheits-Doppelverglasung - mit Glasabdichtung nach DIN 28121 verwendet werden.

Bei Bauform 885-D hält jede Glasplatte den kompletten Betriebsdruck auch bei einem Totalausfall einer Glasplatte.

## Betriebsbedingungen:

Siehe Datenblatt Bauform 880

## Einbaulage:

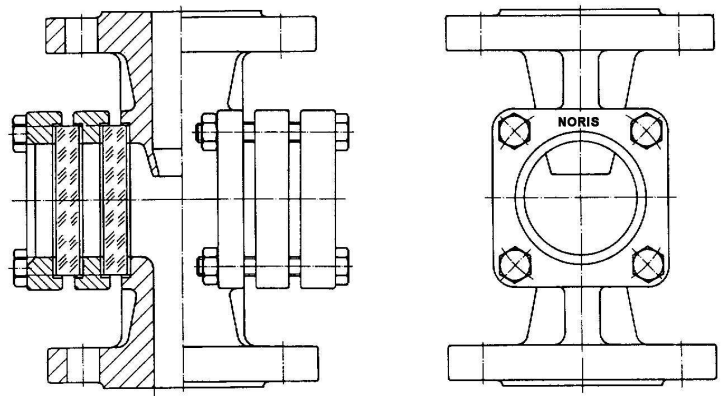
Siehe Datenblatt Bauform 880

## Sonderausführungen:

Elektrisches Heizelement, gegen Beschlag zwischen den Schauglasplatten

## Abmessungen und Werkstoffe:

Siehe Datenblatt Bauform 880



## Hinweis:

### Sicherheits-Doppelverglasung nach NORIS Bauform 885-D:

Jede Glasplatten hält den kompletten Betriebsdruck, auch bei einem Totalausfall einer Glasplatte. Siehe dazu unsere **Bauform 885-D**

Änderungen vorbehalten

# NORIS ARMATUREN Burkenstein GmbH & Co. KG

Puscherstrasse 3  
D-90411 Nürnberg

Telefon: +49 (0) 911 / 52 150 63  
Telefax: +49 (0) 911 / 52 24 40

Internet: [Noris-Armaturen.de](http://Noris-Armaturen.de)  
E-Mail: [Noris@Noris-Armaturen.de](mailto:Noris@Noris-Armaturen.de)