

# Durchfluss-Rohrschauglas

mit ANSI - Anschluss

# NORIS

## Bauform 20-A

### Verwendung:

NORIS Durchfluss-Rohrschauglas zum Einbau in Rohrleitungen mit beidseitigen Flanschanschluss ANSI 150 lbs, zur Sichtkontrolle und zur Beobachtung von Füllung und Strömung.

### Betriebsbedingungen:

Anschlüsse: Flansche 150 lbs  
Betriebsdruck: bis ANSI 4": 6 bar max.  
ab ANSI 5": 4 bar max.  
(höhere Drücke auf Anfrage)  
Betriebstemperatur: 200°C max.

### Einbaulage:

beliebig

### Sonderausführung:

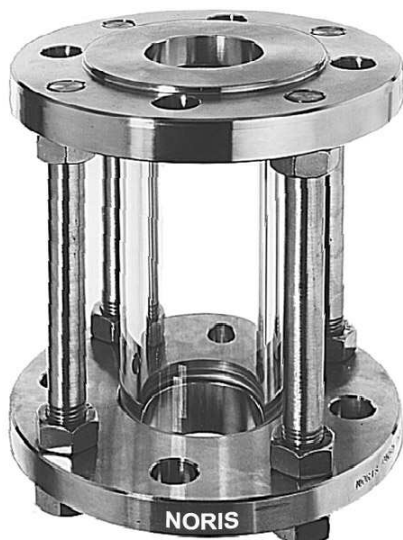
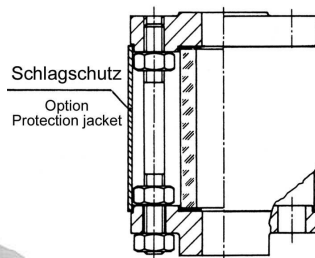
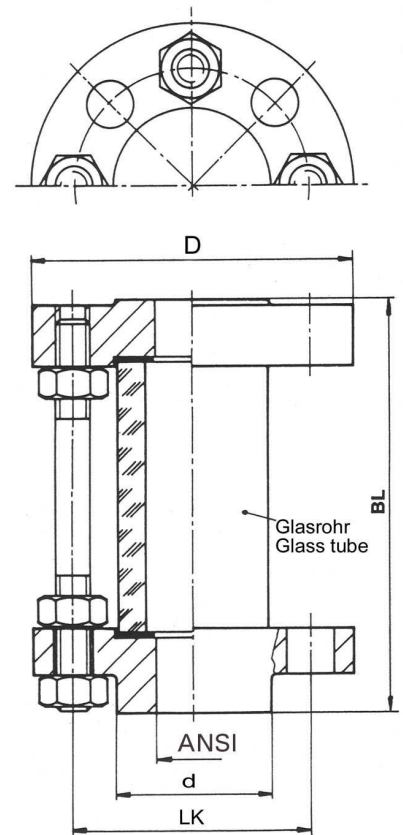
mit Plexiglas-Schlagschutz lieferbar  
Sonderbaulänge

### Werkstoffe:

Flansche	WN 1.4571	Stahl H II
Verbindungs-Stangen	A4-70	5.6 verzinkt
Glasrohr	Borosilikatglas (DURAN)	
Dichtungen	Viton oder PTFE ( oder nach Wunsch )	

### Bestellbeispiel:

Rohrschauglas Bauform 20-A  
aus WN 1.4571  
max. 6 bar / 200°C  
ANSI 2" 150 lbs;



### Abmessungen:

ANSI 150 lbs	D	d	BL	Verbindungs-Stangen	LK
1/2"	89	35	200	4	60,3
3/4"	98	43	200	4	69,8
1"	108	51	200	4	79,4
1 1/4"	118	64	200	4	88,9
1 1/2"	127	73	200	4	98,4
2"	152	92	200	4	120,6
2 1/2"	178	105	200	4	139,7
3"	191	127	200	4	152,4
4"	228	157	200	4	190,6
5"	254	186	200	8	215,9
6"	279	216	200	8	241,3
8"	343	270	200	8	298,4

### Montagehinweis:

Rohrschaugläser müssen so montiert werden, dass keine Rohrkräfte (Zug-, Druck- und Torsion), Vibrationen und Druckschläge auf die Armatur einwirken können.

Änderungen vorbehalten

# NORIS ARMATUREN Burkenstein GmbH & Co. KG

Puscherstrasse 3  
D-90411 Nürnberg

Telefon: +49 (0) 911 / 52 150 63  
Telefax: +49 (0) 911 / 52 24 40

Internet: [Noris-Armaturen.de](http://Noris-Armaturen.de)  
E-Mail: [Noris@Noris-Armaturen.de](mailto:Noris@Noris-Armaturen.de)