

# Dreiwege-Schaugläser

mit Flansch-Anschluss nach **DIN** - PN 16; PN 25; PN 40

# NORIS

## Bauform 972

### Verwendung:

Zur Sichtkontrolle von Füllung und Strömung in Rohrleitungen. NORIS-Schaugläser ermöglichen eine zuverlässige Überwachung der Funktion und Leistung von einzelnen Apparaten sowie von ganzen Anlagen

### Betriebsbedingungen:

Betriebsdruck: 16 bis 40 bar  
Betriebstemperatur: 150° oder 280°C

### Einbaulage:

beliebig  
Durchflussrichtung beachten

### Sonderausführung:

mit ANSI-Flanschen  
mit anderen Baulängen  
mit unterschiedlichen Anschluss-Nennweiten  
mit Anschweißenden  
mit Heizmantel  
mit Schauglas-Leuchten  
mit Sicherheitsabdichtung  
entsprechend NORIS Bauform 885

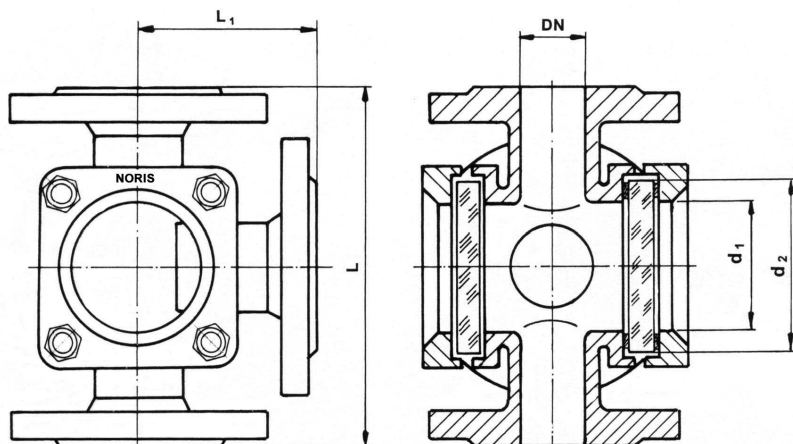
### Werkstoffe:

Alle schweißbaren Werkstoffe

Gehäuse	Stahl oder Edelstahl nach Kundenwunsch
Glasplatten	Borosilikatglas DIN 7080 Natronkalkglas DIN 8902
Dichtungen	Graphit ( oder nach Wunsch )

### Bestellbeispiel:

Dreiwege-Schauglas Bauform 972  
WN 1.4571 mit Borosilikatglas DIN 7080  
DN 50 PN 16



### Abmessungen:

DN	L	L <sub>1</sub>	d <sub>1</sub>	d <sub>2</sub>
15	130	65	32	45
20	150	75	32	45
25	160	80	48	63
32	180	90	48	63
40	200	100	65	80
50	230	115	80	100
65	290	145	80	100
80	310	155	100	125
100	350	175	125	150

Werkstoffe und Stärken der Schauglasplatten  
siehe dazu NORIS-Bauform 880  
DN 125 - 250 auf Anfrage lieferbar.

Änderungen vorbehalten

# NORIS ARMATUREN Burkenstein GmbH & Co. KG

Puscherstrasse 3  
D-90411 Nürnberg

Telefon: +49 (0) 911 / 52 150 63  
Telefax: +49 (0) 911 / 52 24 40

Internet: [Noris-Armaturen.de](http://Noris-Armaturen.de)  
E-Mail: [Noris@Noris-Armaturen.de](mailto:Noris@Noris-Armaturen.de)