

Eck-Schaugläser

mit Flansch-Anschluss

NORIS

Bauform 920

Verwendung:

Zur Sichtkontrolle von Füllung und Strömung in Rohrleitungen. NORIS-Schaugläser ermöglichen eine zuverlässige Überwachung der Funktion und Leistung von einzelnen Apparaten sowie von ganzen Anlagen

Betriebsbedingungen:

Betriebsdruck: 10 bis 40 bar
 Betriebstemperatur: 150° oder 280°C

Einbaulage:

beliebig
 Durchflussrichtung beachten

Sonderausführung:

mit ANSI-Flanschen
 mit anderen Baulängen
 mit unterschiedlichen Anschluss-Nennweiten
 mit Anschweißenden
 mit Schauglas-Leuchten
 mit Sicherheitsabdichtung entsprechend NORIS Bauform 885
 oder entsprechend Kundenwunsch

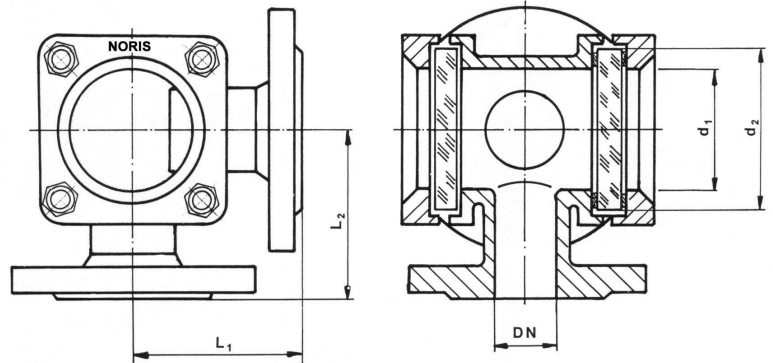
Werkstoffe:

Alle schweißbaren Werkstoffe

Gehäuse	Stahl oder Edelstahl nach Kundenwunsch
Glasplatten	Borosilikatglas DIN 7080 Natronkalkglas DIN 8902
Dichtungen	Graphit (oder nach Wunsch)

Bestellbeispiel:

Eck-Schauglas Bauform 920
 WN 1.4571 mit Borosilikatglas DIN 7080
 DN 50 PN 16



Abmessungen:

DN	L ₁ = L ₂	d ₁	d ₂
15	90	48	63
20	95	48	63
25	100	65	80
32	105	80	100
40	115	80	100
50	125	100	125
65	145	100	125
80	155	100	125
100	175	125	150

Baulängen entsprechend DIN 3202,
 Reihe F32 (PN 10-40)
 DN 125 - DN 250 auf Anfrage lieferbar.

Änderungen vorbehalten

NORIS ARMATUREN Burkenstein GmbH & Co. KG

Puscherstrasse 3
 D-90411 Nürnberg

Telefon: +49 (0) 911 / 52 150 63
 Telefax: +49 (0) 911 / 52 24 40

Internet: Noris-Armaturen.de
 E-Mail: Noris@Noris-Armaturen.de