

Durchfluss-Schaugläser mit Rotor

Innen-Gewinde-Anschluss **G** (BSP) oder **NPT**

NORIS

Bauform 881-RK
Bauform 881-RP

Verwendung:

NORIS Durchfluss-Schaugläser werden zur Sichtkontrolle und zur Beobachtung von Füllung und Strömung in Rohrleitungen eingesetzt. Die NORIS-Schaugläser ermöglichen eine zuverlässige Überwachung der Funktion und Leistung von einzelnen Apparaten sowie von ganzen Anlagen. Der eingebaute Rotor zeigt vorhandene Strömung an.

Betriebsbedingungen:

Betriebsdruck: 16 / 25 / 40 bar
Betriebstemperatur: 120°C oder 260°C

Einbaulage:

beliebig; Durchflussrichtung beachten

Sonderausführungen:

mit Klappe
mit Schauglas-Leuchten

Werkstoffe:

Grauguss GG 25 (EN-GJL-250) max. 16 bar

Stahlguss GS-C 25 (1.0619 / GP240GH)

Edelstahl WN 1.4408

Gehäuse	GG 25	GS-C 25	1.4408
---------	--------------	----------------	---------------

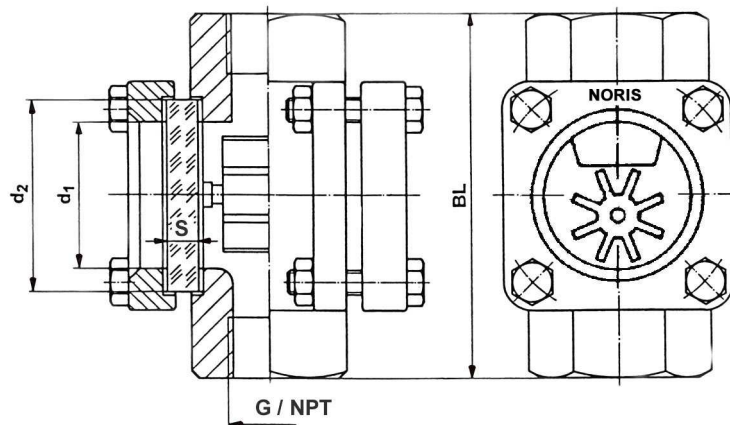
Deckel	GG 25	GS-C 25	1.4408
--------	-------	---------	--------

Schrauben	4.6 / 5.6 vz		A4-70
-----------	--------------	--	-------

Glasplatten	Borosilikatglas DIN 7080 Natron-Kalk-Glas DIN 8902		
-------------	---	--	--

Dichtungen	Graphit, (oder nach Wunsch)		
------------	-------------------------------	--	--

Rotor	Kunststoff bis 120°C nicht für G 2"; Bauform 881-RK PTFE bis 260°C, alle Größen; Bauform 881-RP		
-------	--	--	--



Zeugnisse: (Option)

WAZ nach EN 10204 - 2.2 oder
WAZ nach EN 10204 - 3.1

Bestellbeispiel:

Durchfluss-Schauglas mit Rotor
Bauform 881-RP; PTFE-Rotor
GG 25; Borosilikatglas DIN 7080-16 bar
Innengewinde G 3/4",



Abmessungen:

G oder NPT	BL	d ₁	Glasplatte			
			d ₂	S		
				16 bar	25 bar	40 bar
1/4" 3/8" 1/2"	100	32	45	10	10	10
3/4" 1"	120	48	63	10	12	15
1 1/4" 1 1/2"	160	65	80	12	15	20
2"	230 180 (GG)	80	100	15	20	25

NPT-Gewinde nur in GS-C 25 oder 1.4408

Änderungen vorbehalten

NORIS ARMATUREN Burkenstein GmbH & Co. KG

Puscherstrasse 3
D-90411 Nürnberg

Telefon: +49 (0) 911 / 52 150 63
Telefax: +49 (0) 911 / 52 24 40

Internet: Noris-Armaturen.de
E-Mail: Noris@Noris-Armaturen.de