

Durchfluss-Schaugläser mit Innen-Sprühdüse

NORIS

Bauform 880-I

Verwendung:

Die Glasinnenfläche kann durch den im Gehäuse eingebauten Sprühkopf von innen gereinigt werden. Wahlweise können für beide Glasplatten auch zwei Sprühköpfe eingebaut werden. Für das Reinigungsmedium wird zwischen den Glashaltesflaschen der Sprühkopfanschluss nach außen geführt.

Werkstoffe:

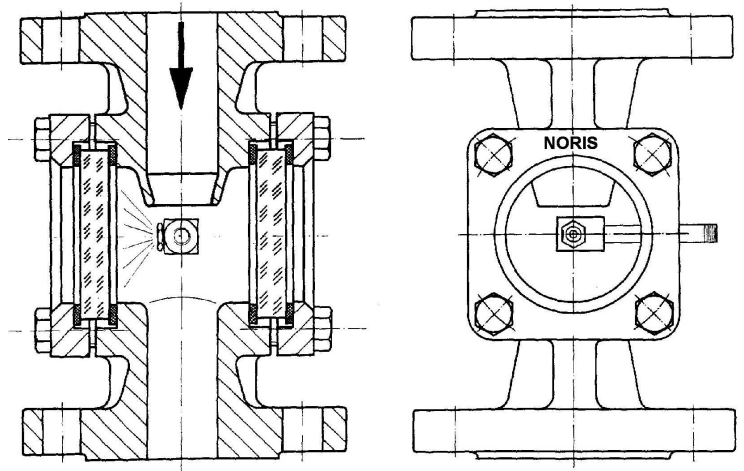
Stahlguss: GS-C 25 (1.0619)
Edelstahl: WN 1.4408
Sprühkopf: WN 1.4571

Standard-Ausführung:

Ein Sprühkopf für eine Seite.
Sprühkopf aus Edelstahl
Sprühanschluß: Rohr G 1/4 " mit Außengewinde

Sonder-Ausführung:

Zwei Sprühköpfe, für beide Glasplatten
anderen Sprühanschluß: z.B. V-Flansch



Änderungen vorbehalten

NORIS ARMATUREN Burkenstein GmbH & Co. KG

Puscherstrasse 3
D-90411 Nürnberg

Telefon: +49 (0) 911 / 52 150 63
Telefax: +49 (0) 911 / 52 24 40

Internet: Noris-Armaturen.de
E-Mail: Noris@Noris-Armaturen.de