

Sprühvorrichtung

zur Innenreinigung der Glasplatte

NORIS

Bauform 198

Verwendung:

Die Sprühvorrichtung eignet sich vorzüglich zur Innenreinigung von Schauglasplatten ohne diese extra ausbauen zu müssen.

Werkstoff:

Sprühkopf und Sprühleitung: WN 1.4571 / 1.4404

Einsatz in:

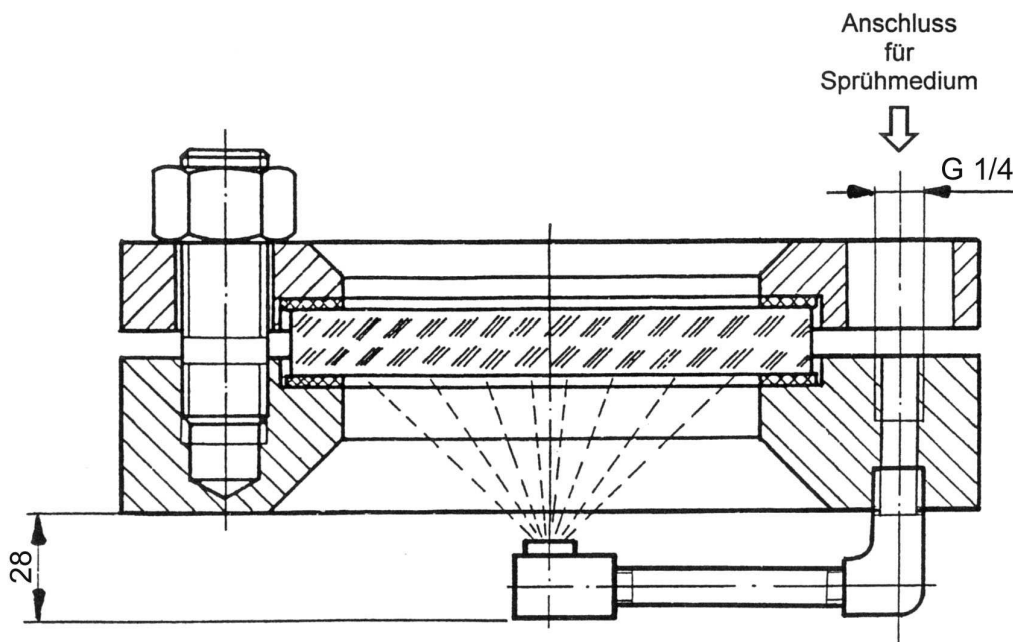
Runde Schaugläser nach DIN 28120

Runde Schaugläser DIN 28121 siehe Bauform 121-I

Durchfluß-Schaugläser siehe Bauform 880-I

Hinweis:

Die Sprühvorrichtung wird von NORIS in die entsprechenden Bauformen eingebaut



Änderungen vorbehalten

NORIS ARMATUREN Burkenstein GmbH & Co. KG

Puscherstrasse 3
D-90411 Nürnberg

Telefon: +49 (0) 911 / 52 150 63
Telefax: +49 (0) 911 / 52 24 40

Internet: Noris-Armaturen.de
E-Mail: Noris@Noris-Armaturen.de