

# Scheibenwischer

mit biegsamer Welle, **druckbeständig** bis PN 16

# NORIS

## Bauform 195

### Verwendung:

Neben den bewährten Scheibenwischern der Bauform 190, liefern wir Scheibenwischer nach der Bauform 195 mit seitlicher Betätigung. Diese eignen sich vorzüglich zur Reinigung der Innenflächen von in Druck- oder Vakuumbehältern eingebauten Schauglasplatten.

### Betriebsbedingungen:

1. Druckfest bis 16 bar / 200°C
2. Vakuumfest.
3. Maximale Betriebstemperaturen richten sich nach Glas- und Wischblattwerkstoff.

### Einbau:

Der Einbau erfolgt mittels druck- und vakuumfester Durchführungen durch Block- und Deckflansch in Schauglasarmaturen der Nennweiten DN 100-200.

### Werkstoffe:

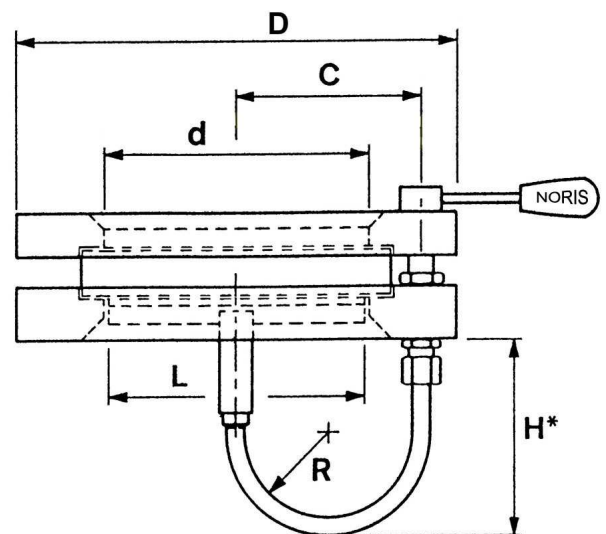
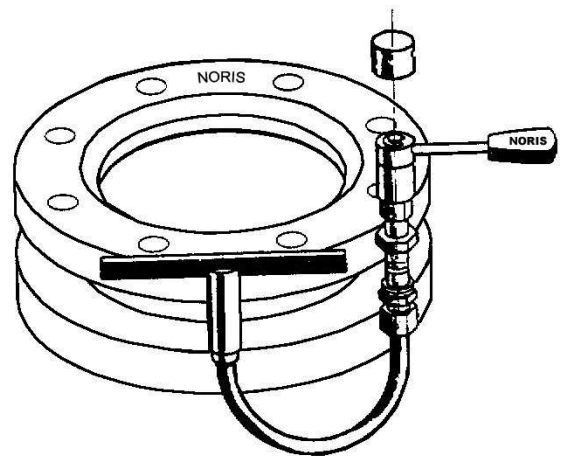
Wischerblatt	PTFE oder Silikon
Wischermechanik	WN 1.4571 (medienberührende Teile)

### Kombinierbarkeit:

- NORIS-Scheibenwischer können kombiniert werden mit
1. Schauglas-Leuchten verschiedener Baureihen
  2. NORIS-Sprühvorrichtung Bauform 198

### Lieferbar:

Einheit Schauglasarmatur mit montiertem Wischer oder als Bausatz zum nachträglichen Einbau in vorhandene Schauglasarmaturen.



### Abmessungen:

DN	d	D	C	R	H max.	L
100	125	220	93	36,5	110	120
125	150	250	105	42,5	110	148
150	175	285	120	50	130	172
200	225	340	147,5	64	130	222

Änderungen vorbehalten

# NORIS ARMATUREN Burkenstein GmbH & Co. KG

Puscherstrasse 3  
D-90411 Nürnberg

Telefon: +49 (0) 911 / 52 150 63  
Telefax: +49 (0) 911 / 52 24 40

Internet: [Noris-Armaturen.de](http://Noris-Armaturen.de)  
E-Mail: [Noris@Noris-Armaturen.de](mailto:Noris@Noris-Armaturen.de)