

# Schmutzfänger PN 16/40

in Schrägsitzform mit *DIN*-Flanschanschluß

# NORIS

Bauform 140

## Verwendung:

In Rohrleitungen vor eingebauten Messinstrumenten, Regel- oder Steuerventilen, Pumpen und ähnlichen empfindlichen Armaturen sind Schmutzfänger für fehler- und störfreie Funktion dringend notwendig.

## Betriebsbedingungen:

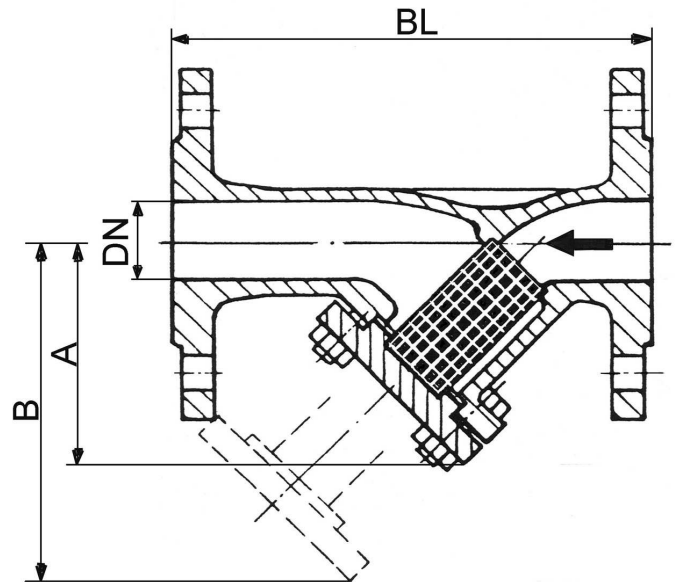
Betriebsdruck: max. 16 / 40 bar

## Sonderausführung:

Feinsiebe / Grobsiebe  
ANSI-Flansche  
Schweißenden  
Ablassschraube  
Heizmantel

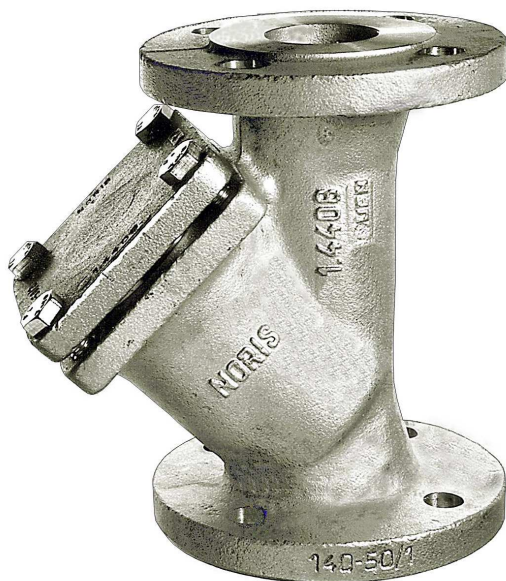
## Werkstoffe:

Gehäuse	GS-C 25	WN 1.4408
Deckel	GS-C 25/H II	WN 1.4408/4571
Schrauben	5.6 vz	A4 - 70
Muttern	5.6 vz	A4 - 70
Sieb	WN 1.4571 / 1.4401	
Dichtung	Graphit ( oder nach Wunsch )	



## Bestellbeispiel:

Schmutzfänger Bauform 140  
aus 1.4408, Flansche  
DN 80 PN 16



## Abmessungen:

DN	BL	A	B	Maschenweite in mm
15	130	75	115	0,6
20	150	80	125	
25	160	90	135	
32	180	90	135	0,8
40	200	110	170	
50	230	120	190	
65	290	140	220	1,2
80	310	165	265	
100	350	220	340	
125	400	260	350	1,5
150	480	300	510	
200	600	360	580	
250	730	495	720	

Änderungen vorbehalten

# NORIS ARMATUREN Burkenstein GmbH & Co. KG

Puscherstrasse 3  
D-90411 Nürnberg

Telefon: +49 (0) 911 / 52 150 63  
Telefax: +49 (0) 911 / 52 24 40

Internet: [Noris-Armaturen.de](http://Noris-Armaturen.de)  
E-Mail: [Noris@Noris-Armaturen.de](mailto:Noris@Noris-Armaturen.de)