

# Runde Schauglas-Armatur

ähnlich DIN 28121

zum **Aufschrauben** auf ANSI-Flansch 150 LBS

# NORIS

Bauform 121-A

## Verwendung:

Zur Beobachtung und Beleuchtung des Inneren von geschlossenen Behältern (Kesseln, Tanks, Silos usw.). Die Armatur wird komplett montiert ausgeliefert und muss nur noch auf einen vorhandenen ANSI-Vorschweißflansch aufgeschraubt werden.

ANSI - Ausführung

## Betriebsbedingungen:

Betriebsdruck: 10 bar

Betriebstemperatur: 200°C

## Sonderausführung:

mit gummierten Grundflansch für höhere Temperaturen  
300 oder 600 LBS (ANSI)  
mit Leuchte, auch EX geschützt  
mit Scheibenwischer Bauform 121-W  
mit Sprühvorrichtung Bauform 121-I

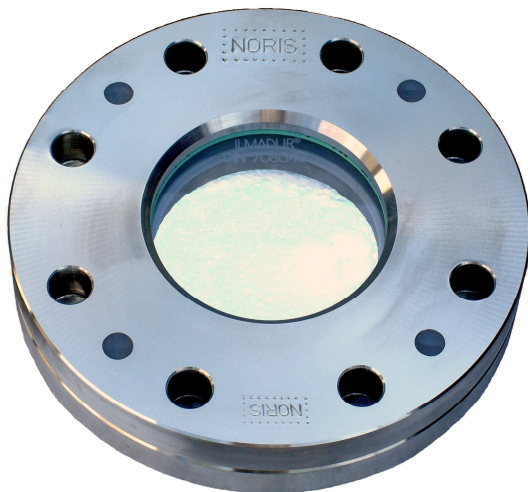
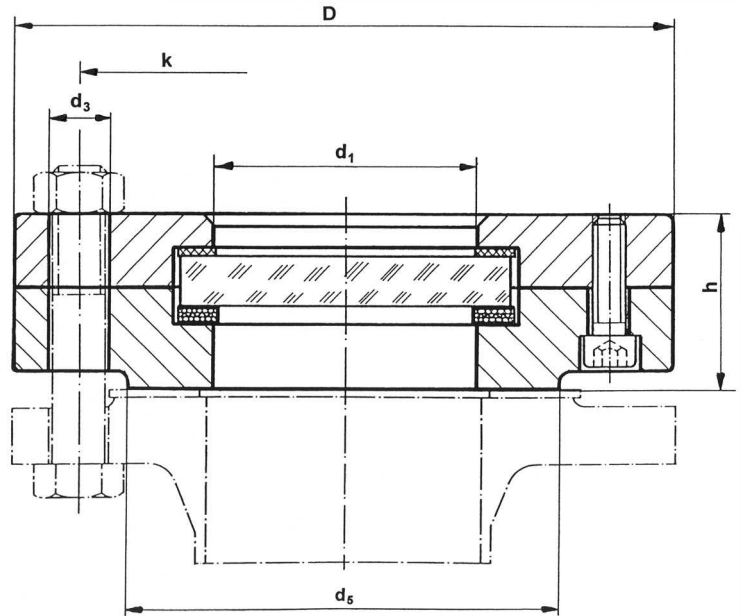
## Werkstoffe:

Grundflansch	H II / WN 1.4571 oder nach Wunsch
Deckelflansch	H II / WN 1.4571 oder nach Wunsch
Glasplatte	Borosilikatglas DIN 7080
Dichtungen	PTFE umhüllte Dichtung (bis 200°C)

## Zeugnisse: ( Option )

WAZ nach EN 10204-2.2

WAZ nach EN 10204-3.1



## Abmessungen

ANSI	bar	D	d <sub>1</sub>	d <sub>5</sub>	h	k	d <sub>3</sub>
1 1/2"	10	127,0	48	73,0	36	88,9	4 x Ø 16
2"	10	152,4	65	92,1	38	120,6	4 x Ø 19
3"	10	190,5	80	127,0	46	152,4	8 x Ø 19
4"	10	228,6	100	157,2	46	190,5	8 x Ø 19
5"	10	254,0	125	185,7	54	215,9	8 x Ø 22,2
6"	10	279,4	125	215,9	54	241,3	8 x Ø 22,2
8"	10	342,9	150	269,7	54	298,5	8 x Ø 22,2

Änderungen vorbehalten

# NORIS ARMATUREN Burkenstein GmbH & Co. KG

Puscherstrasse 3  
D-90411 Nürnberg

Telefon: +49 (0) 911 / 52 150 63  
Telefax: +49 (0) 911 / 52 24 40

Internet: [Noris-Armaturen.de](http://Noris-Armaturen.de)  
E-Mail: [Noris@Noris-Armaturen.de](mailto:Noris@Noris-Armaturen.de)