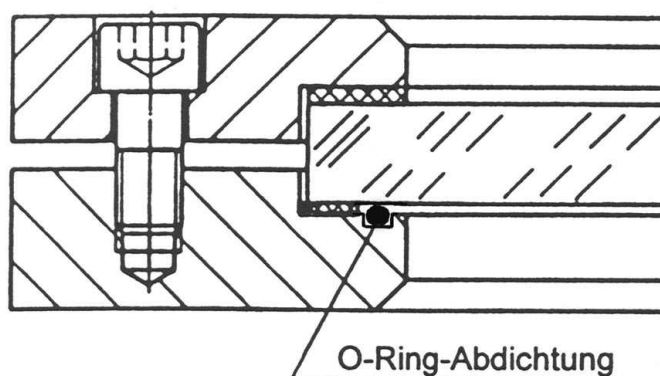


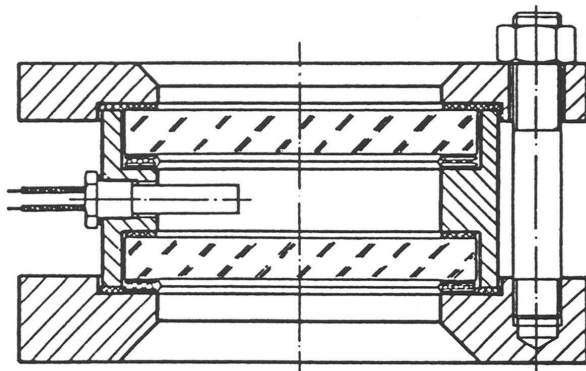
Vacuumabdichtung mittels O-Ring



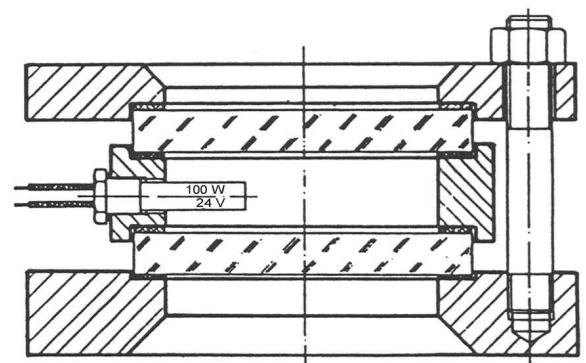
Bauform 120-V
(O-Ring Abdichtung)

O-Ring-Abdichtung eignet sich besonders für Vacuum.
Wir liefern diese Abdichtungsart sowohl für
Runde Schauglas-Armaturen (Bauform 120 und 121),
als auch für **Durchfluß-Schaugläser** (Bauform 880-887)

Doppel-Verglasung mit Heizpatrone gegen Beschlag



Bauform 120-D-HZ
(Sicherheits-Doppelverglasung)



Bauform 126-D-HZ
(Einfache-Doppelverglasung)

Die eingebaute Heizpatrone verhindert wirksam und kostengünstig das Beschlagen der äußeren, kälteren Schauglasplatte. Ebenso kann dadurch eine Kältebrücke vermieden werden.

Abmessungen von Block- und Deckflansch sowie die Glasabmessungen entsprechen der DIN 28120 (unsere Bauform 120).

Lieferbar sind alle Nennweiten, Nenndrücke und Werkstoffe.

Änderungen vorbehalten