

EX-Leuchte

für Schaugläser im Ex-Bereich

NORIS

Leuchte KEL

Verwendungszweck:

Die Leuchte deckt jede Aufgabenstellung im Ex-Bereich ab. Sicht und Licht durch eine Armatur möglich.

Einsatz:

KEL auf Schauglasarmaturen nach DIN 28120, DIN 28121
KEL auf Schauglasarmatur nach DIN 11851
KEL auf Durchfluss-Schauglas nach NORIS Bauform 880

Werkstoffe:

Gehäuse korrosionsbeständige Aluminiumlegierung

Betriebsbedingungen:

Der Einsatz erfolgt unabhängig vom Behälterdruck. Bei längerer Brenndauer ist die dadurch eintretende Gehäuseerwärmung unbedingt zu beachten!

Elektrische Daten:

Spannung: 24 V ohne Trafo
36-240 V mit eingebautem Trafo
Leistung: bis 20 W bei Temperaturklasse T6
bis 50 W bei Temperaturklasse T4

Schutzart:

IP 65, staubdicht und strahlwassergeschützt.

Ex-Klassierung:

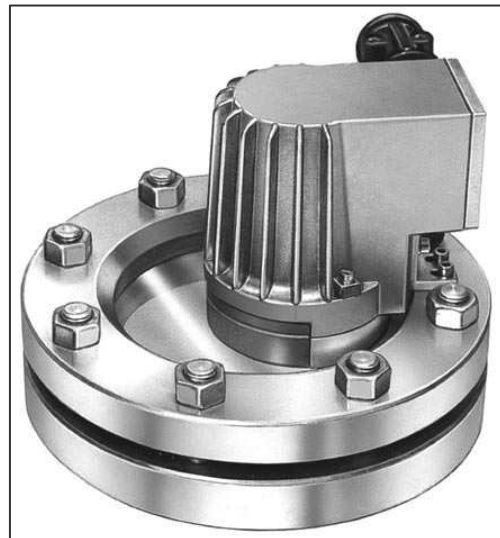
- Ex II 2 G (Zone 1+2) und D (Zone 21+22)
- EEx de IIC T3 - T6 (mit angebaute Anschlussraum)
- EEX d IIC T3 - T6 (ohne Anschlussraum)

Montage:

Die Montage erfolgt mit den im Lieferumfang enthaltenen Befestigungs-Schrauben. Die erforderlichen Gewinde werden von NORIS angebracht.

Ergänzende Produkte:

- eingebauter oder externer Timer
- Momentandrucktaster
- Schauglasarmaturen nach DIN 28120, DIN 28121
- Schauglasarmatur ähnlich DIN 11851
- Scheibenwischer Baureihe 190 oder 195
- Sprühhvorrichtung Baureihen 198



EX-Schauglasleuchte KEL auf runder Schauglasarmatur DIN 28120



EX-Schauglasleuchte KEL auf Schauglasarmatur ähnlich DIN 11851

Änderungen vorbehalten

NORIS ARMATUREN Burkenstein GmbH & Co. KG

Puscherstrasse 3
D-90411 Nürnberg

Telefon: +49 (0) 911 / 52 150 63
Telefax: +49 (0) 911 / 52 24 40

Internet: Noris-Armaturen.de
E-Mail: Noris@Noris-Armaturen.de