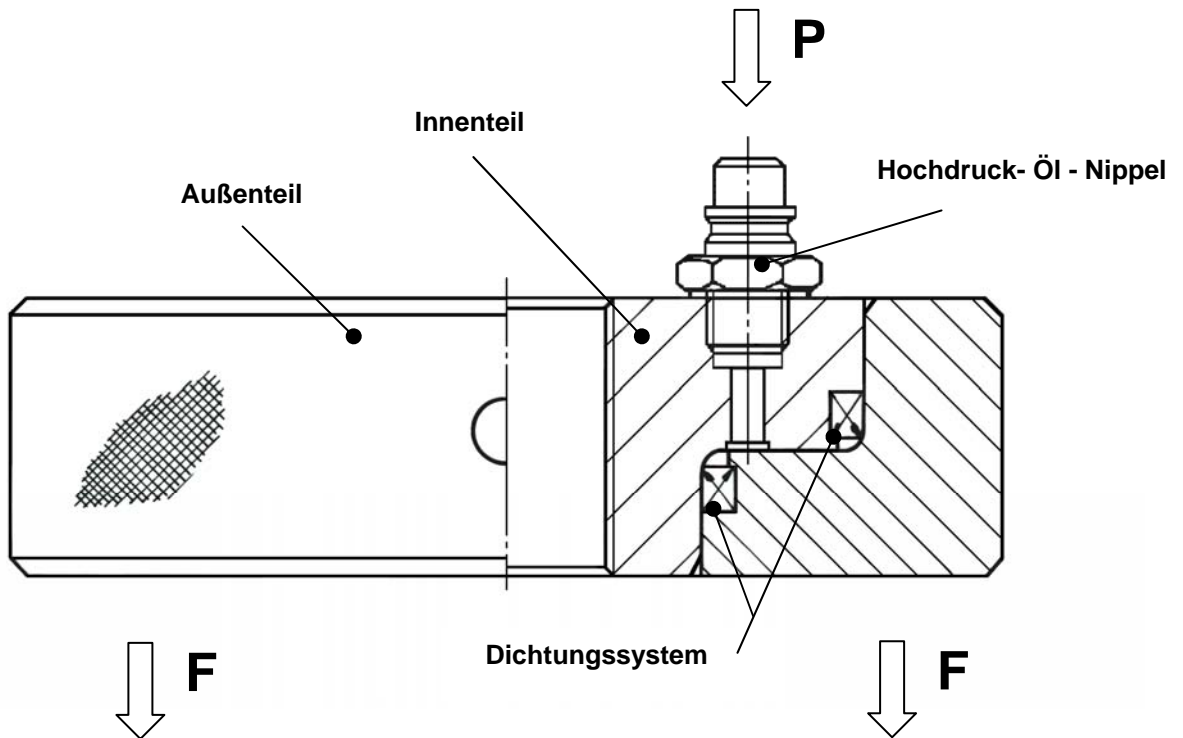


# Stufenmuttern

# NORIS

Baureihe 600



Die hydraulische Stufenmutter besteht aus einem Außenteil und Innenteil.  
Bei Druckbeaufschlagung wird die hydraulische Stufenmutter  
auseinandergedrückt und der Spanndruck kann am  
angeschlossenem Manometer der Pumpe abgelesen werden.  
Die angeschlossene Hochdruck - Öl - Pumpe wird abgekuppelt und  
die hydraulische Stufenmutter übernimmt die Verspannung.

# NORIS

**ARMATUREN BURKENSTEIN GMBH & CO. KG**  
– ABTEILUNG SPANNELEMENTE –

D-90411 Nürnberg  
Puscherstraße 3

Telefon: + 49 (0) 911/ 52 15 06 3  
Telefax: + 49 (0) 911/ 52 24 40

E-Mail: [noris@noris-armaturen.de](mailto:noris@noris-armaturen.de)  
Internet: [www.noris-armaturen.de](http://www.noris-armaturen.de)