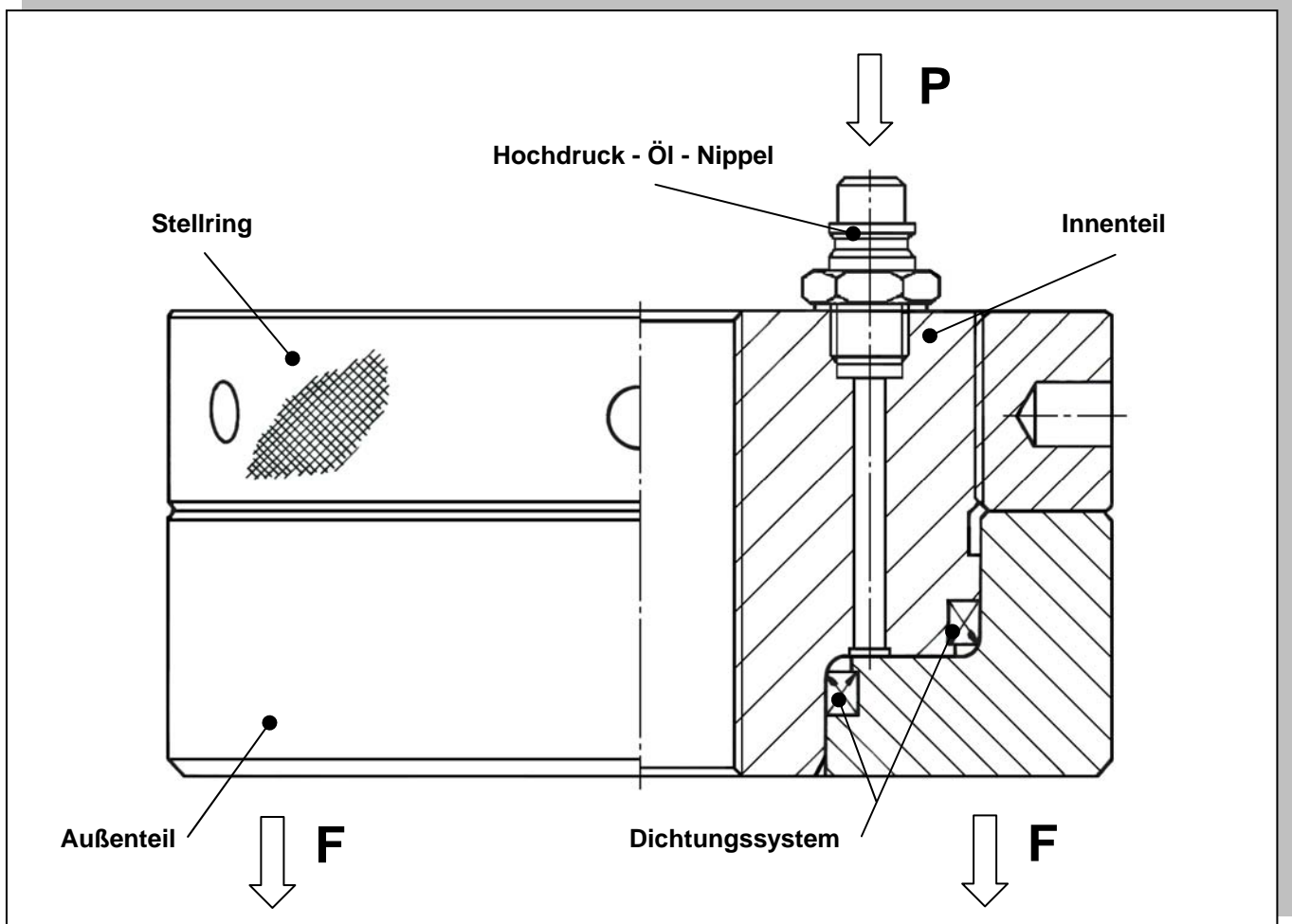


# Blockiermuttern

# NORIS

Baureihe 500



Die hydraulische Blockiermutter besteht aus einem Außenteil, Innenteil und Stelling.

Das Außenteil und Innenteil bilden die hydraulische Einheit.

Bei Druckbeaufschlagung wird die hydraulische Einheit auseinandergedrückt.

Der Stelling wird soweit nachgestellt bis er das System blockiert.

Anschließend wird der Hydraulikdruck abgebaut.

Der Stelling übernimmt die komplette Kraftübertragung.

# NORIS

ARMATUREN BURKENSTEIN GMBH & CO. KG  
– ABTEILUNG SPANNELEMENTE –

D-90411 Nürnberg  
Puscherstraße 3

Telefon: + 49 (0) 911/ 52 15 06 3  
Telefax: + 49 (0) 911/ 52 24 40

E-Mail: [noris@noris-armaturen.de](mailto:noris@noris-armaturen.de)  
Internet: [www.noris-armaturen.de](http://www.noris-armaturen.de)